

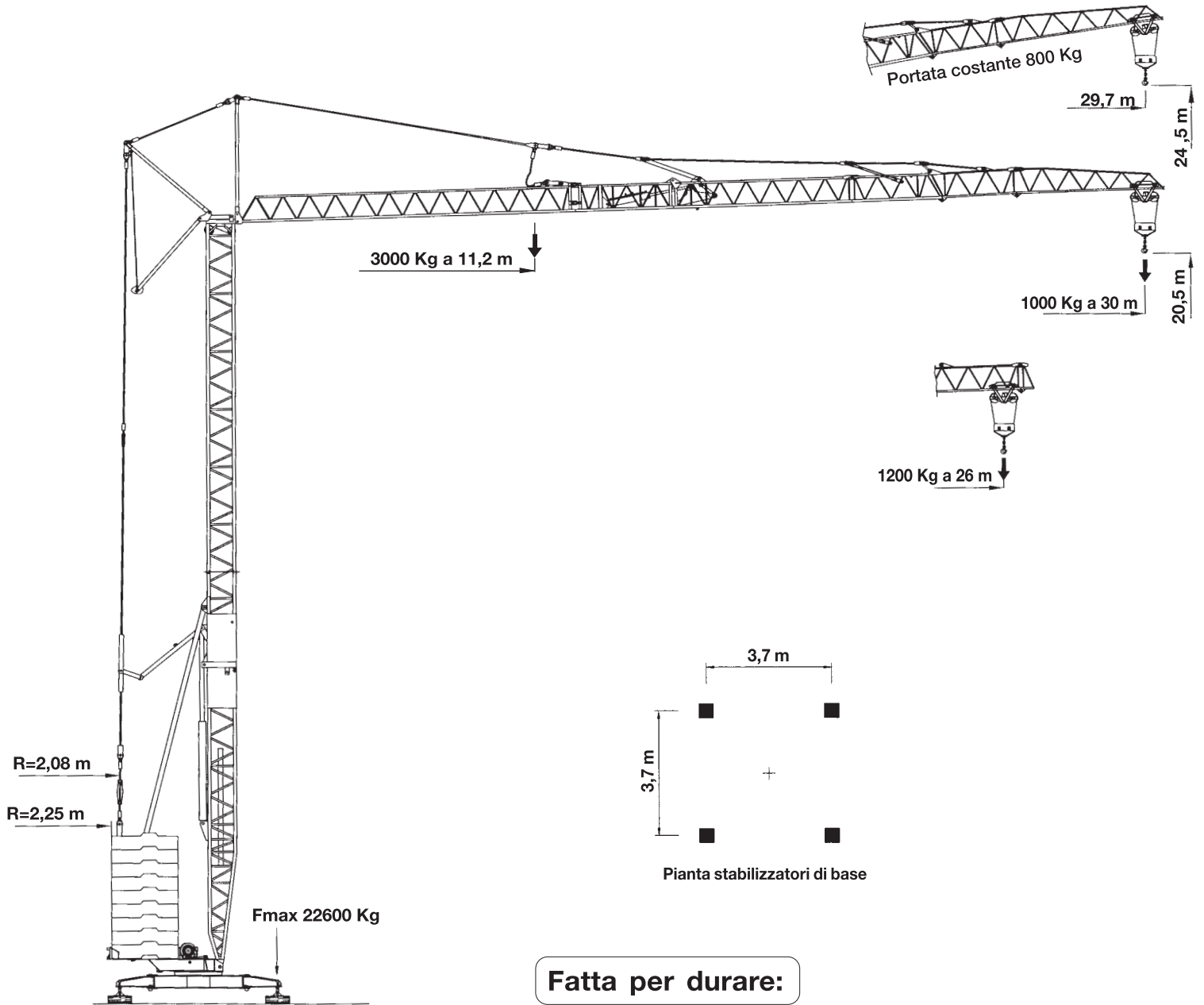
B1030



GRU
Benedolini

CONFIGURAZIONI DI LAVORO PORTATE - SBRACCI

È possibile allestire la macchina con braccio impennato e lunghezza variabile in base alle caratteristiche del cantiere.



Fatta per durare:

Zincatura a caldo delle strutture e dei tiranti.

Pesi - Reazioni

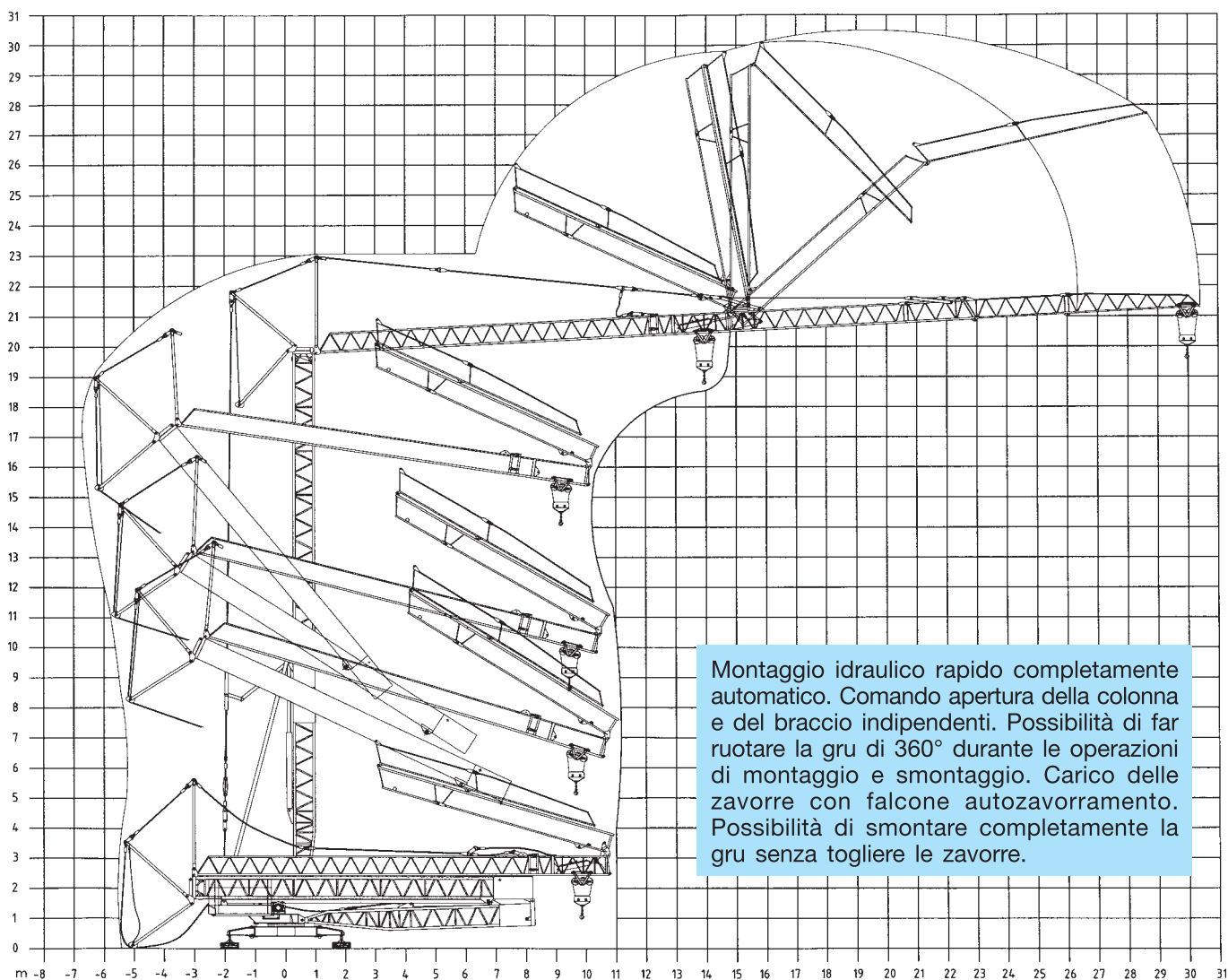
PESO GRU SENZA ZAVORRA 11500 kg

PESO ZAVORRA 24400 kg

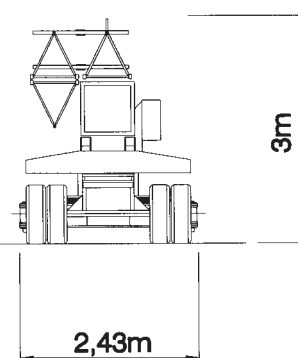
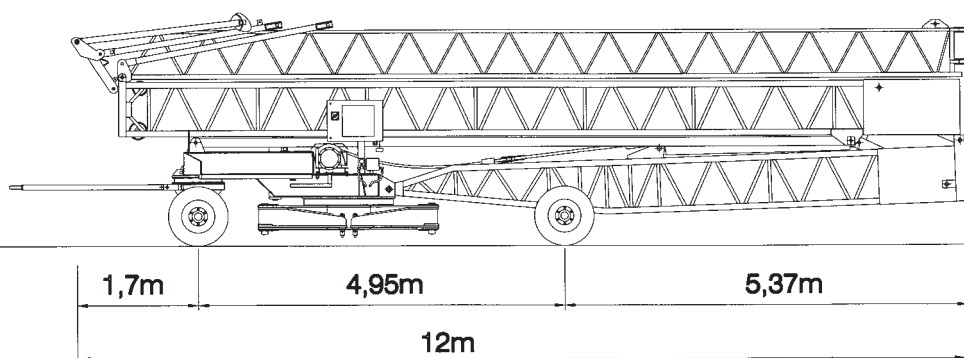
REAZIONE MAX SULLO 24000 da N
STABILIZZATORE



INGOMBRI DI MONTAGGIO E DI TRAINO



Montaggio idraulico rapido completamente automatico. Comando apertura della colonna e del braccio indipendenti. Possibilità di far ruotare la gru di 360° durante le operazioni di montaggio e smontaggio. Carico delle zavorre con falcone autozavorramento. Possibilità di smontare completamente la gru senza togliere le zavorre.



Sterzo con ralla e carro a 8 ruote



Pistone stabilizzatore



CARATTERISTICHE TECNICHE:

GRUPPO SOLLEVAMENTO:

- Motore sollevamento comando da inverter.
- Potenza motore 9 kW.
- Accelerazione programmabile.
- Decelerazione programmabile.
- Limitatore di portata max: elettronico e elettromeccanico.
- Limitatore momento max: elettronico e elettromeccanico.
- Finecorsa salita e discesa: elettronico e elettromeccanico.

Velocità variabili automaticamente in funzione del carico:

- 1^a 4 m/1'
- 2^a 16 m/1'
- 3^a (con sistema V.P.E.*) variabile in funzione del carico..... 16-45 m/1'

* V.P.E. Velocità Proporzionale Elettronica



GRUPPO CARRELLO:

- Motore carrello comando da inverter.
- Potenza motore 2,2 kW.
- Accelerazione programmabile.
- Decelerazione programmabile.
- Finecorsa lontano e vicino: elettronico e elettromeccanico.

Velocità:

- 1^a 27 m/1'
- 2^a (con sistema V.P.E.*) variabile in funzione del carico 64 m/1'

* V.P.E. Velocità Proporzionale Elettronica



GRUPPO ROTAZIONE:

- Motore rotazione comando da inverter.
- Potenza motore 3,7 kW.
- Accelerazione programmabile.
- Decelerazione programmabile.
- Finecorsa destra e sinistra: elettromeccanici.

Velocità di rotazione programmabili:

- 1^a 0,1 g/1'
- 2^a 0,3 g/1'
- 3^a 0,7 g/1'

ALIMENTAZIONE:

Tensione di alimentazione 380 v Trifase
Potenza elettrica necessaria 10 kW



TECNOLOGIA E AFFIDABILITÀ

RADIOCOMANDO CON DISPLAY

Il display visualizza:
Peso sollevato in Kg.
Posizione del carrello in m.
Altezza del gancio in m.
Ore di lavoro moto-riduttori.
Cicli di lavoro della gru.
Intervento dei finecorsa.
Errori inverter
Errori finecorsa



APPARECCHIATURA ELETTRICA



L'apparecchiatura elettrica, installata in armadio di acciaio inox a tenuta stagna, è costruita in conformità alle più recenti normative europee. È corredata di inverter su ogni movimento e filtri antidisturbo che ne consentono l'utilizzo anche in quartieri residenziali. L'impianto è dotato di doppio sistema elettrico ed elettronico di comando degli inverter e di doppi dispositivi di sicurezza elettronici e meccanici; tale accorgimento consente l'operatività della gru anche nel caso si verifichi un guasto ai dispositivi elettronici. L'utilizzo degli inverter consente un notevole risparmio energetico, un elevato controllo del carico e la possibilità di regolare velocità e relativi tempi di accelerazione/decelerazione di tutti i movimenti.

IL SISTEMA INNOVATIVO CONSENTE

Possibilità di funzionamento con pulsantiera o con radiocomando
Possibilità di selezionare la modalità di funzionamento (automatico o manuale) dal radiocomando
Registrazione finecorsa sollevamento (altezza minima e massima del gancio) dal radiocomando
Registrazione finecorsa carrello (sbraccio minimo e massimo) dal radiocomando
Registrazione portata massima, portata in punta, peso del carico dal radiocomando



SERVIZIO DI ASSISTENZA



GRUB

Benedini

46047 S. ANTONIO di Porto Mantovano
V. Circonvallazione Est, 29 - Mantova - ITALY
Tel. (0376) 389611 - Telefax (0376) 389630
E-mail: info@grubenedini.it
Sito internet: www.grubenedini.it