

MIDI ESCAVATORE TB 1140



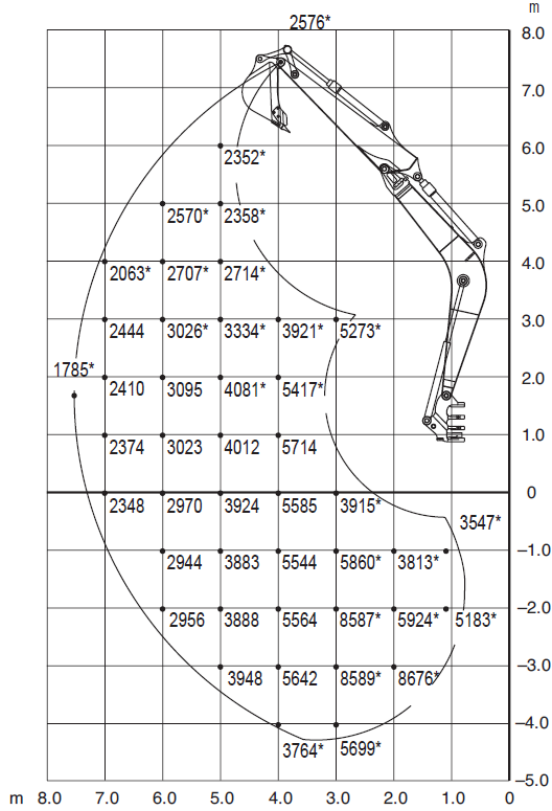
PESO	GOMMA	ACCIAIO
Peso operativo macchina kg* *incluso pieno di carburante, liquidi idraulici e operatore; escluso attacco e benna	14850	14850
MOTORE DIESEL		
Modello	ISUZU 4JJ1 Turbo	
Stage	IIIB	
Tipo	4 cilindri – Raffreddato a liquido	
Potenza nominale ISO 14396	77,0 kW / 2000 rpm	
Coppia massima	385,0 / 1600 rpm	
Cilindrata (cc)	2999	
Capacità serbatoio carburante (l)	233	
Batteria	12 V - 104 Ah x 2	
PRESTAZIONI DI LAVORO		
1° Velocità di traslazione (km/h)	3,0 2,8	
2° Velocità di traslazione (km/h)	5,3 5,0	
Velocità di rotazione torretta (rpm)	13,4	
Pendenza max. sup. (gradi)	35	
Forza di strappo della Benna (kN)	98,7	
Forza di strappo del Braccio (kN)	64,9	
Forza di trazione (kN)	72,4	
Pressione al suolo (kPa)	45,3 45,8	

IMPIANTO IDRAULICO	
Pompa tipo	2xVariabile + 2xIngranaggi
Pressione pompa (MPa)	34,3x2+3,9+23,6
Portata pompa (l/min)	112,0x2+20,0+54,8
Dimensione pompe (cm ³)	56,0x2+10,0+27,4
1° Impianto ausiliario (l min ⁻¹ /MPa)	112,0/24,5
1° Impianto ausiliario + HIGH FLOW (l min ⁻¹)	224,0
2° Impianto ausiliario (l min ⁻¹ /MPa)	55,0/23,6
3° Impianto ausiliario	Per aggancio rapido attrezzatura
Capacità serbatoio idraulico (l)	95
Capacità sistema idraulico (l)	215
DIMENSIONI TOTALI (MM)	
Lunghezza (in condizione di trasporto)	8090
Larghezza (in condizione di trasporto)	2490
Altezza	2815
Raggio di rotazione posteriore	2000
Altezza minima dal suolo	465
ALTRI DATI	
LwA Rumorosità esterna	101
LpA Rumorosità interna	76
Livello di vibrazione (m/s ²)	Braccio < 2,5 Corpo < 0,5

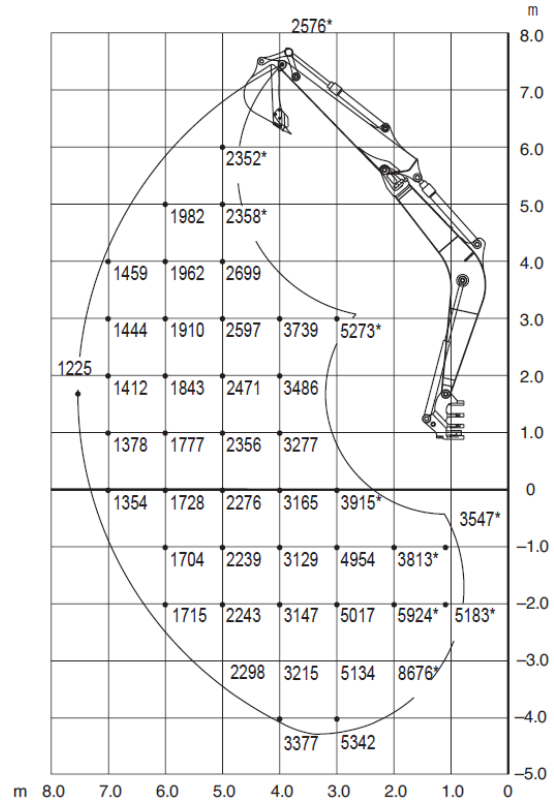
EQUIPAGGIAMENTI STANDARD		
Tettuccio ROPS / FOPS / TOPS	Braccio scavo da 2320 mm	Variante per la movimentazione dei carichi sospesi (valvola di sicurezza braccio sollevamento + valvola sicurezza braccio scavo + allarme sovraccarico)
Sedile ammortizzato regolabile	Impianto martello e doppio effetto	
Deceleratore	Rubinetti innesti linee idrauliche ausiliarie	
Aria condizionata	3 impianti idraulici ausiliari	Computer di bordo
Presse 12 V	Comando proporzionale impianti ausiliari	Fari lavoro frontale, braccio, dx e sx
Pompa travaso gasolio	Borsa attrezzi e pistola ingrassatore	
OPTIONAL		
Griglia di protezione tettuccio Livello II ISO10262	Griglia di protezione frontale Livello II ISO10262	

TAKEUCHI segue una politica di costante miglioramento, dati e immagini possono essere oggetto di modifiche

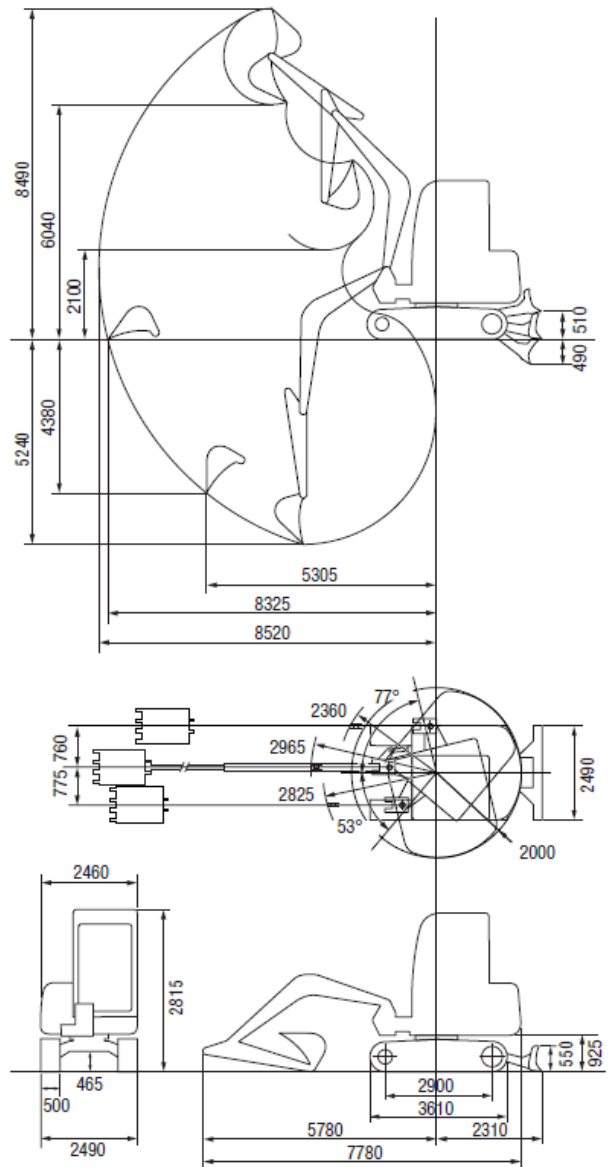
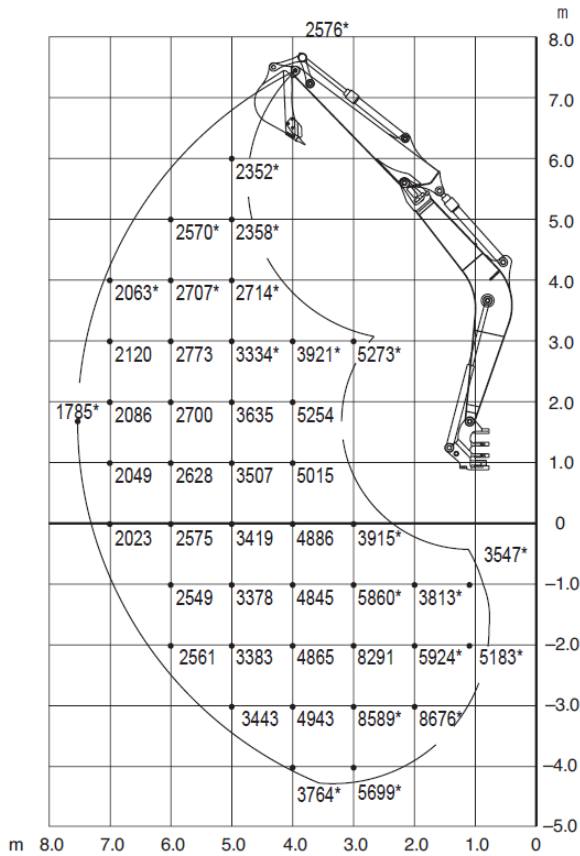
Vista posteriore



Vista laterale



Vista frontale parte superiore, lama dozer alzata



Unità: daN

Conversione: 1 daN = 0,98 kg

* Capacità limitata idraulicamente