

# MINIDUMPERS



## KIT EDILE APPLICABILE SU HS850-HS1100-HS1200E



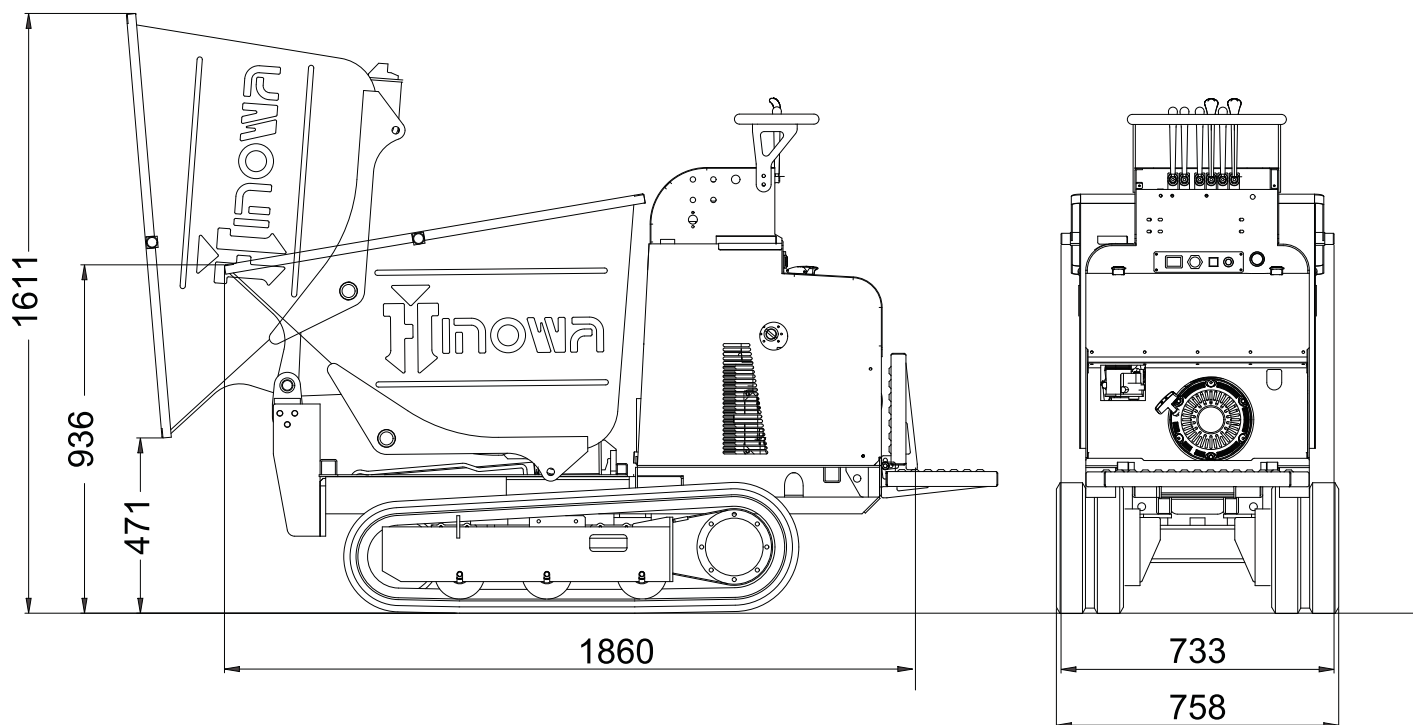
### DIMENSIONI:

#### Standard:

- Larghezza .....730 mm
- Peso kit .....135 kg
- Portata .....0,34 m<sup>3</sup>

#### Optional Cassone maggiorato:

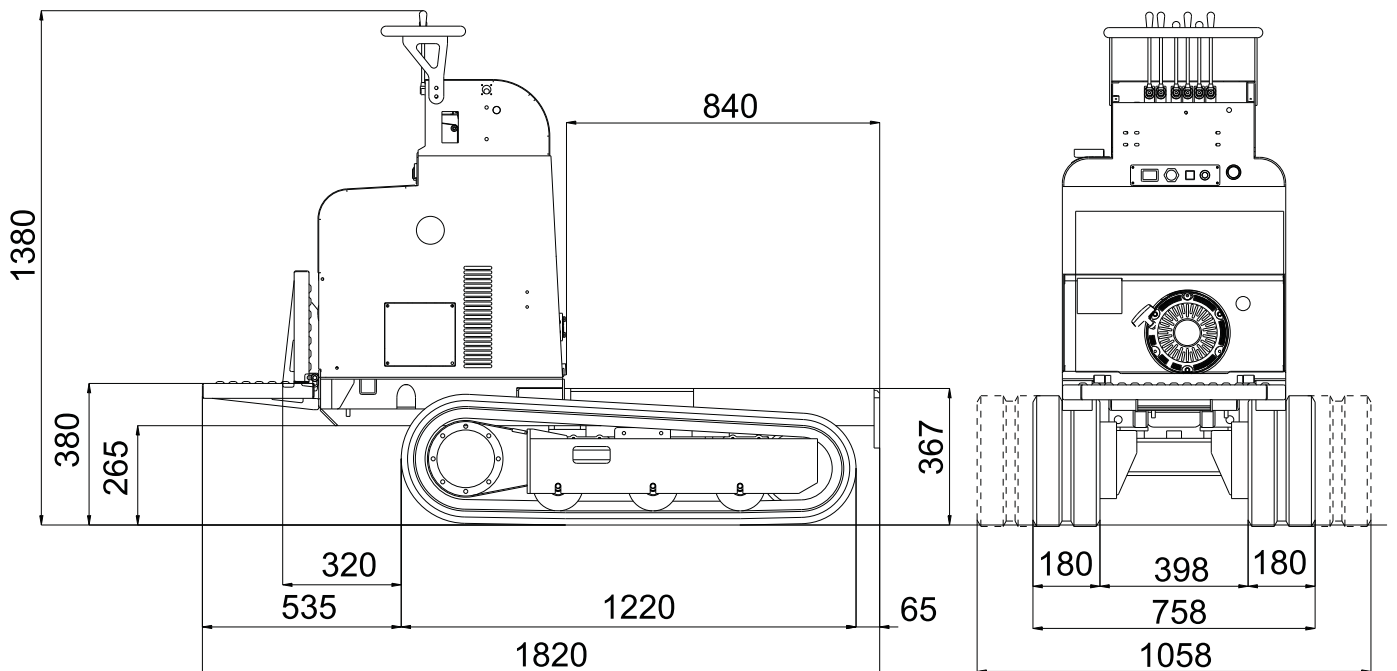
- Larghezza .....860 mm
- Peso kit .....140 kg
- Portata .....0,44 m<sup>3</sup>
- **Nota bene** : Applicabile da HS1100-HS1200E



# MINIDUMPERS



## HS1100 TRACK DIESEL





# MINIDUMPERS

## HS1100 TRACK DIESEL

### MOTORE DIESEL

Marca .....YANMAR  
TipoMONO.....L100N  
Cilindri e cilindrata .....cilindrico 406 cc  
Potenza lorda max. .... 10 HP - 7,4 Kw @ 3600 rpm  
Regime di taratura .....3000 rpm  
Avviamento elettrico ..... 12 volt  
Prestazioni.....pendenza max superabile 20°(circa 36,4%)

### DISTRIBUTORE

Tipo .....meccanico

### POMPA IDRAULICA

Numero e tipo .....n° 3 ad ingranaggi da 5 cc  
Portata olio idraulico ..... 16 lpm  
Presione.....155 bar P1-P2 / 140 bar P3

### MOTORE DI TRAZIONE

Tipo .....orbitale  
Cilindrata .....65 cc

### CINGOLATURA

Tendicingolo .....a grasso  
Marca .....Bridgestone  
Dimensioni.....180 x 72 x 37 mm  
Rulli per lato .....3 + slitta  
Velocità di traslazione .....2,6 km/h / 4,0 km/h  
Carreggiata del passo variabile .....758 / 1058 mm

**PORTATA** (compreso kit ) .....1100 kg

### PESO OPERATIVO MOTORE DIESEL CARRO FISSO/ ALLARGABILE

(escluso operatore) .....510 / 600 kg

**SERBATOIO CARBURANTE** .....5,5 litri